

Clave
2540

1. Descripción del producto:

Lijadora neumática para discos de lija autoadheribles

Peso: 0.750 kg

Ruido: 84 dB

Máx. rpm: 12,000

Diámetro de órbita: 5 mm



• Incluye Respaldo de 5" para discos de lija PSA

1. Aplicación

- Máquina lijadora especial para el uso de discos de lija de 5".
- Permite realizar el trabajo en grandes superficies en muy poco tiempo. Gracias a su diseño ergonómico y peso ligero favorecen el trabajo y reducen el cansancio del operador.

2. Instrucciones de operación

- Monte el respaldo en la máquina.
- Monte el disco de lija en el respaldo.
- Proceda a efectuar la operación.

3. Información de seguridad

- Nunca exceda las RPM máximas.
- Se recomienda usar equipo de seguridad completo (guantes, protección auditiva, mascarilla y lentes de seguridad).
- El uso inadecuado puede provocar lesiones severas.

4. Manejo

- La inspección inicial debe hacerse en el empaque original. Si existe evidencia visible de daño, la mercancía no debe ser aceptada.
- Maneje la máquina con precaución para prevenir golpes y/o caídas que puedan mermar la vida útil del producto.

5. Almacenamiento

- Guarde la máquina de preferencia en su empaque individual, sobre una superficie plana a por lo menos 10 centímetros de altura del suelo, lejos de superficies húmedas, frías, calientes o de cualquier tipo de fluido que pueda dañarla.

6. Unidades de empaque

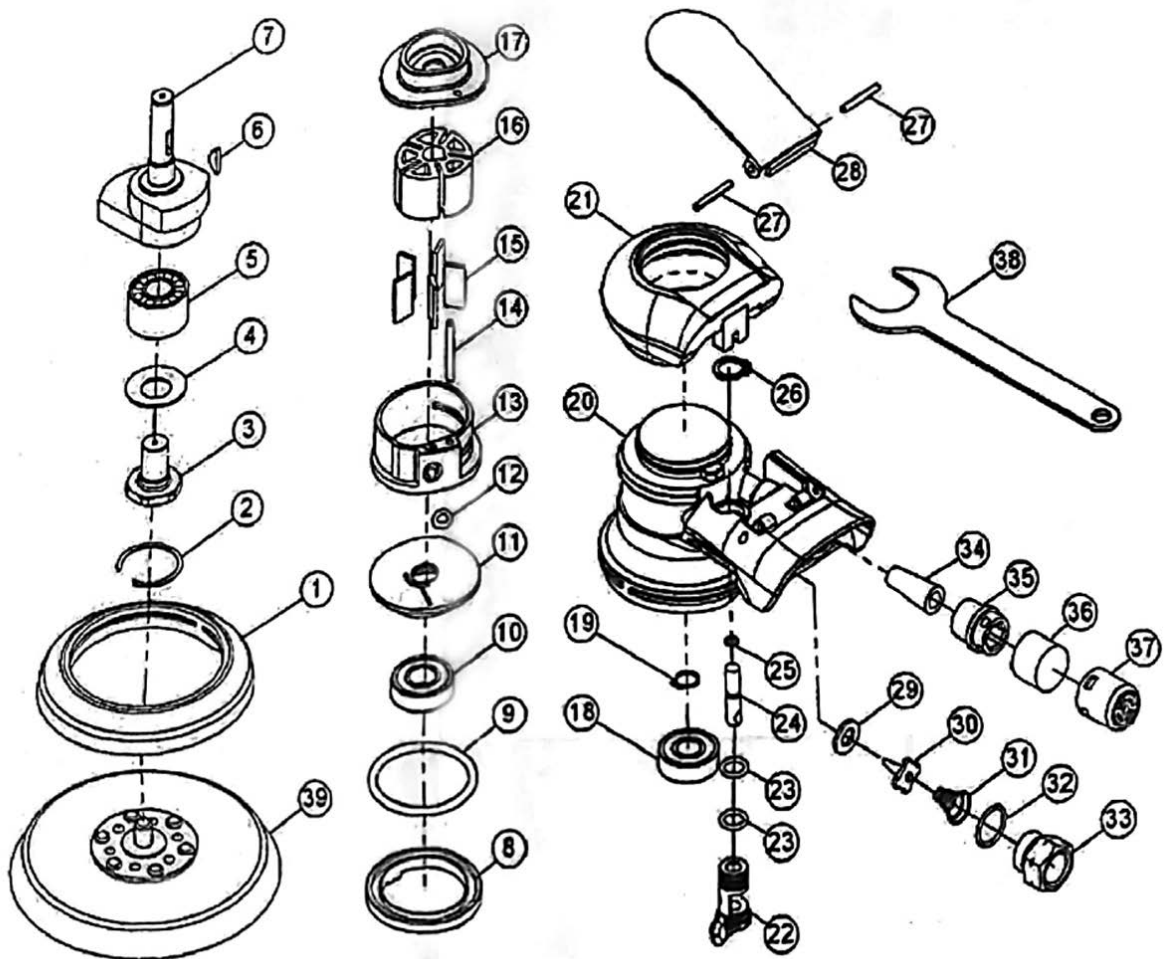
- Piezas por caja: 1 pieza.



7. Recomendaciones

- Lubricación con aceite mineral por cada 30 min de uso con 5 gotas.
- Verificar que el suministro de aire no contenga agua, de lo contrario merma la vida útil de la máquina.
- El ciclo de trabajo recomendado es de 30 min de uso por 15 min de descanso.

8. Diagrama de partes



Ficha técnica

Clave
2540



TENAZIT®

8. Diagrama de partes

Ref. & # Parte	Descripción	Cantidad	Ref. & # Parte	Descripción	Cantidad
1	Sello de carcasa	1	21	Tapa	1
2	Anillo retenedor	1	22	Control de velocidad	1
3	Eje de la máquina	1	23	Arandela de sujeción	2
4	Arandela	1	24	Vástago de válvula de acelerador	1
5	Balero	1	25	Arandela de sujeción	1
6	Arandela de ajuste	1	26	Anillo retenedor	1
7	Eje orbital	1	27	Pasador de resorte	2
8	Anillo de sellado	1	28	Pasador de resorte	1
9	Empaque	1	29	Lavador de aire	1
10	Balero	1	30	Válvula antivirutas	1
11	Placa delantera	1	31	Pasador	1
12	Empaque	1	32	Arandela	1
13	Cilindro de rotor	1	33	Buje de entrada de aire	1
14	Pasador de resorte	1	34	Silenciador interno	1
15	Veletas	5	35	Silenciador	1
16	Rotor de la máquina	1	36	Filtro silenciador	1
17	Placa de sellado externa	1	37	Carcasa de silenciador	1
18	Balero	2	38	Llave de desmontaje de plato	1
19	Arandela de sujeción	1	39	Respaldo para discos de 125 mm	1
20	Carcasa	1			